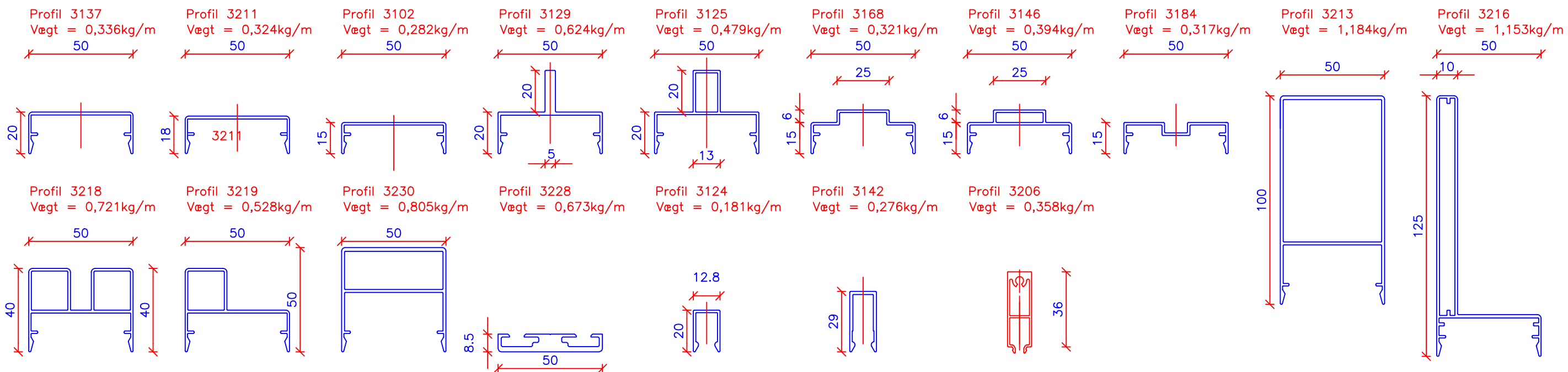
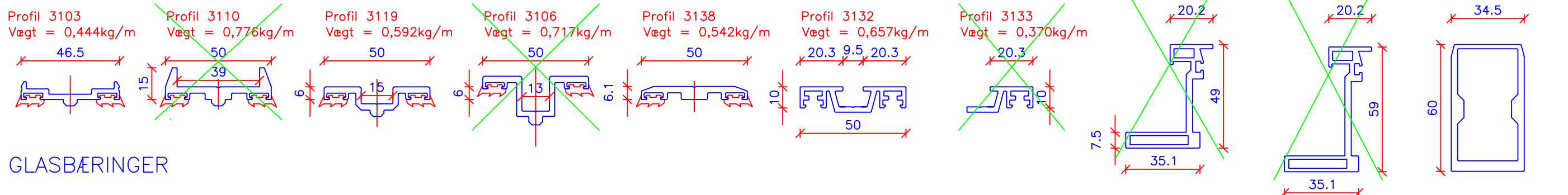


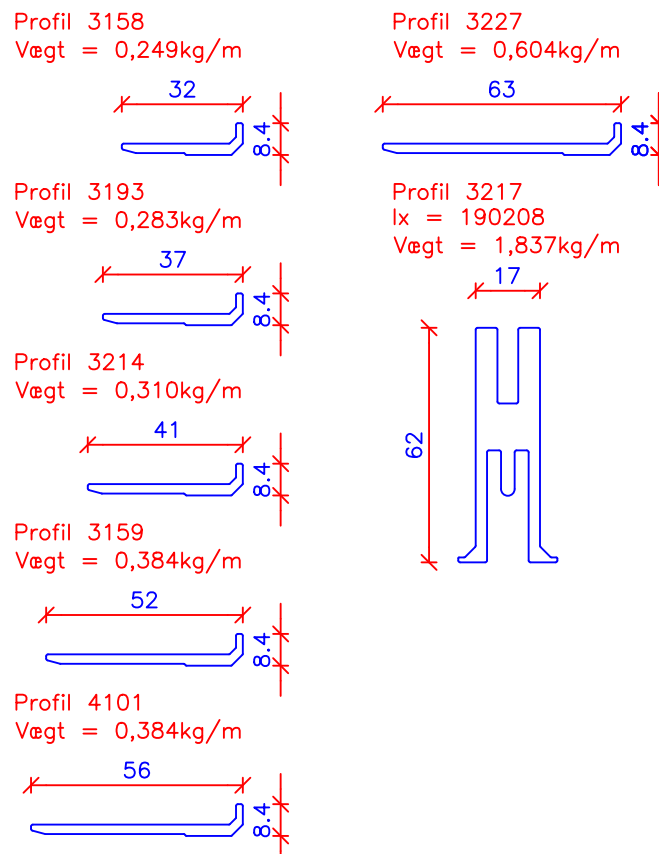
DÆKKAPPER



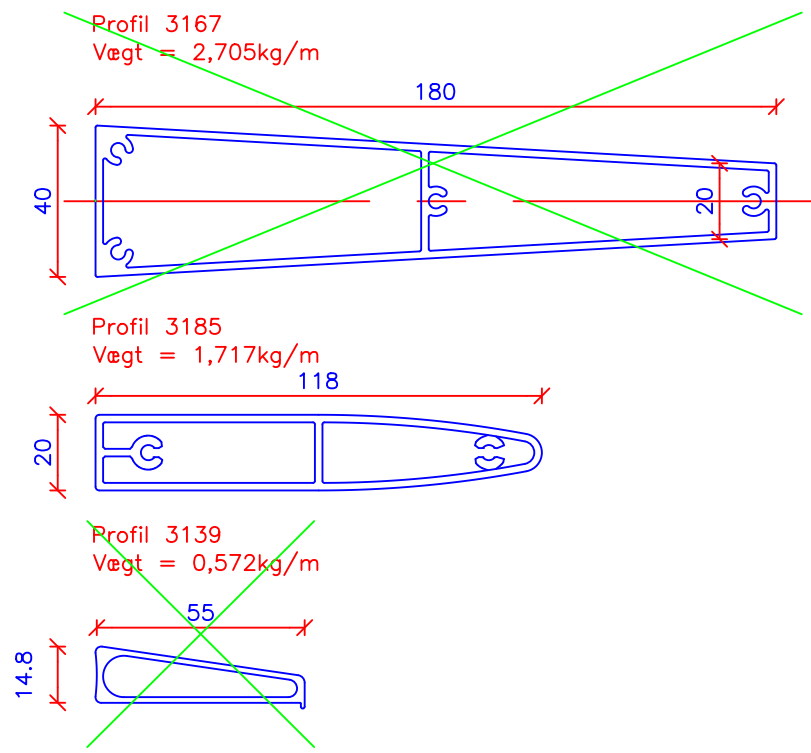
PRESPLADER



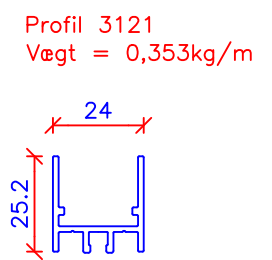
GLASBÆRINGER



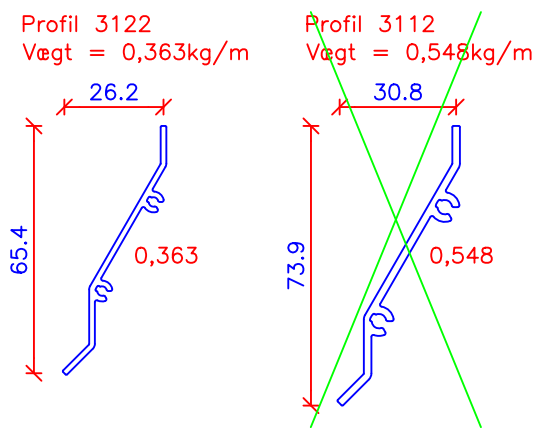
SOLLAMELLER



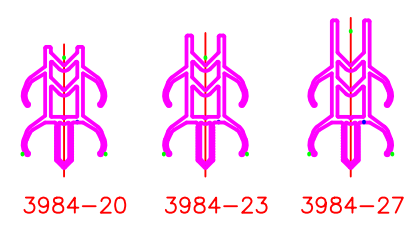
U-PROFIL TIL LAMEL 3122



LAMEL



ISOLATORER



SAG: **EILER THOMSEN ALUFACADER**
 EMNE: **PROFILOVERSIGT**
 PRESPLADER / DÆKKAPPER / GLASBÆRINGER + DIV

MÅL: 1:2	ORDRE NR.:	TEGN.NR.:
MÅL I MM	-	4
DATO: 24.11.14	SIGN: CA	

EILER THOMSEN ALUFACADER
 VAR LUNGAARDS VEJ 25 . 7500 HOLSTEBRO . TLF.97 41 41 88 . FAX 97 40 22 80

